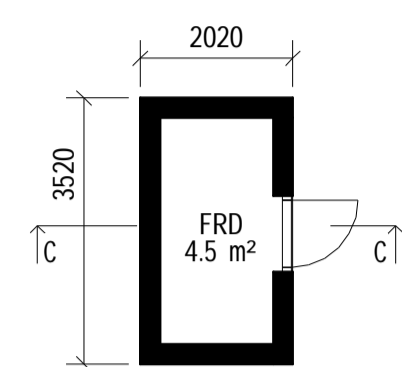


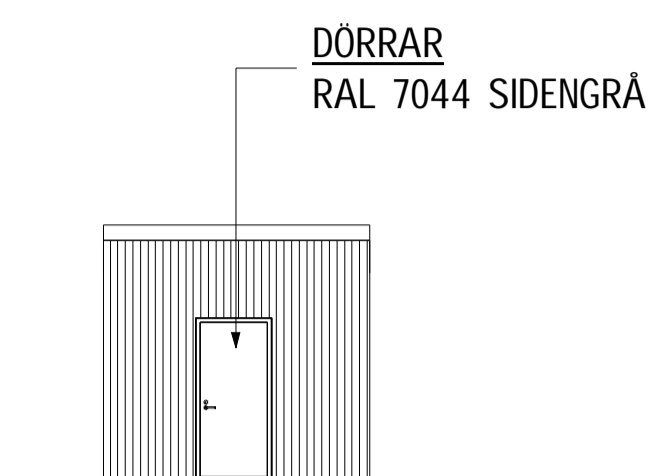
FÖRKLARINGAR:

MÅTT I mm OM INGET ANNAT ANGES

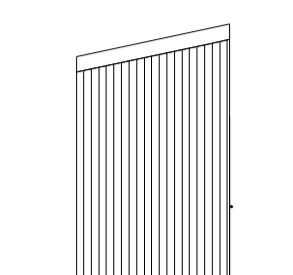
PLÅTAR VID MÖTE MELLAN
TAK OCH FASAD - RAL 8016 MAHOGRNYBRUN
TAKAVVATTNING - RAL 8016 MAHOGRNYBRUN
TAKSAKERHET OCH SNÖRASSKYDD - RAL 8004 TEGELRÖD
PLÅTAR VID FÖNSTER - RAL 7013 BRUNGRÅ



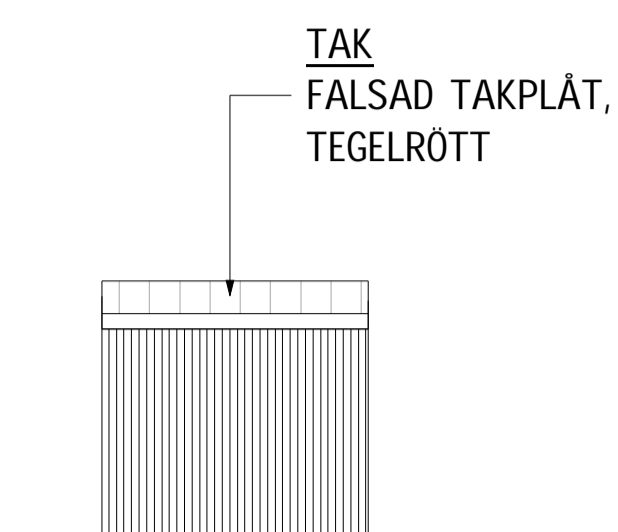
FÖRRÅD
5 ST



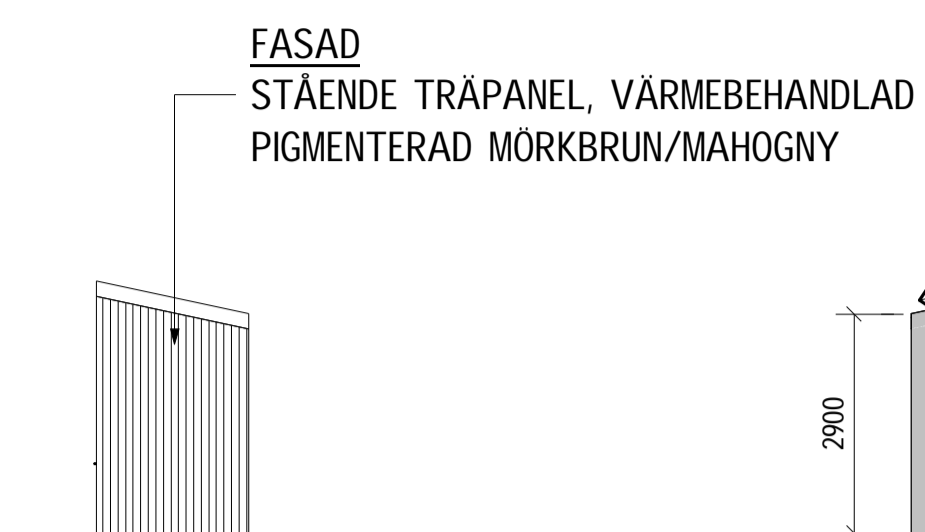
FASAD MOT NORR



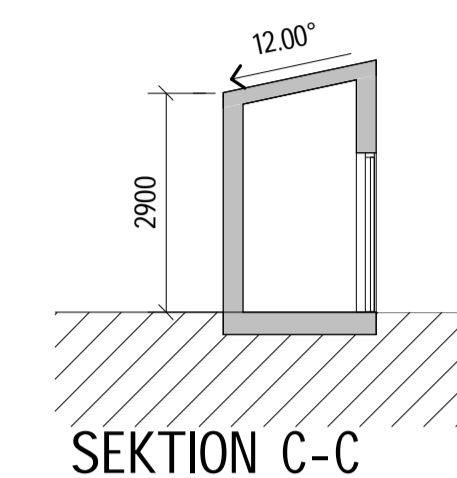
FASAD MOT ÖSTER



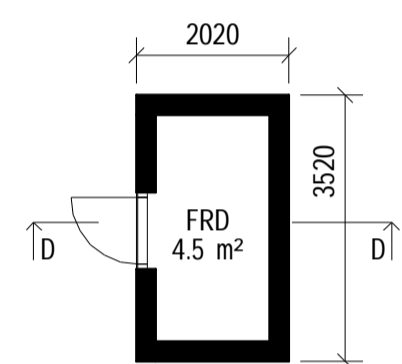
FASAD MOT SÖDER



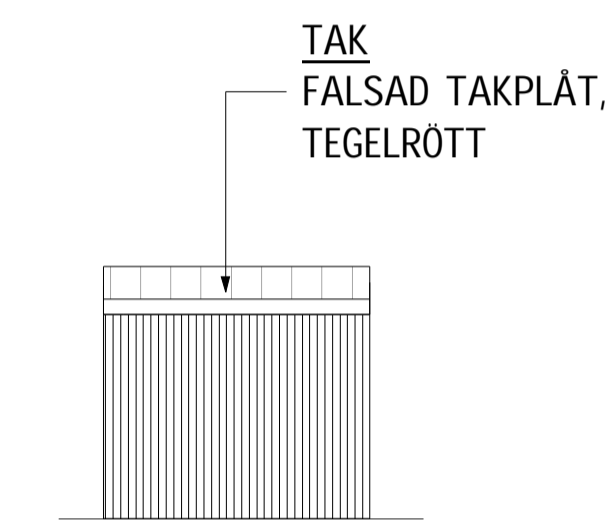
FASAD MOT VÄSTER



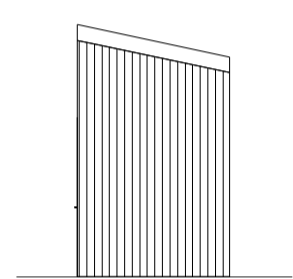
SEKTION C-C



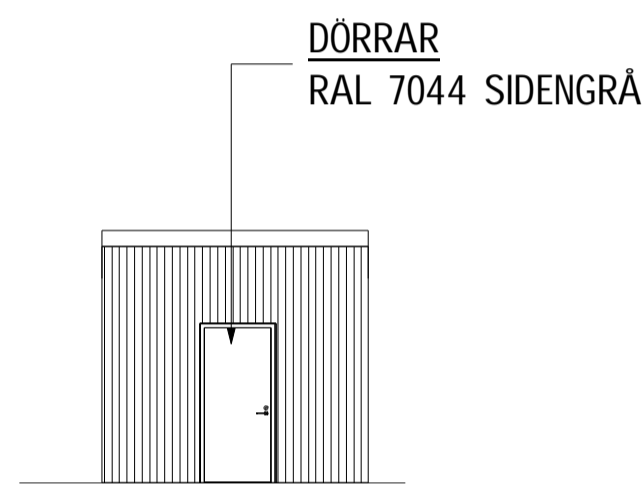
FÖRRÅD SPEGELVÄNT
5 ST



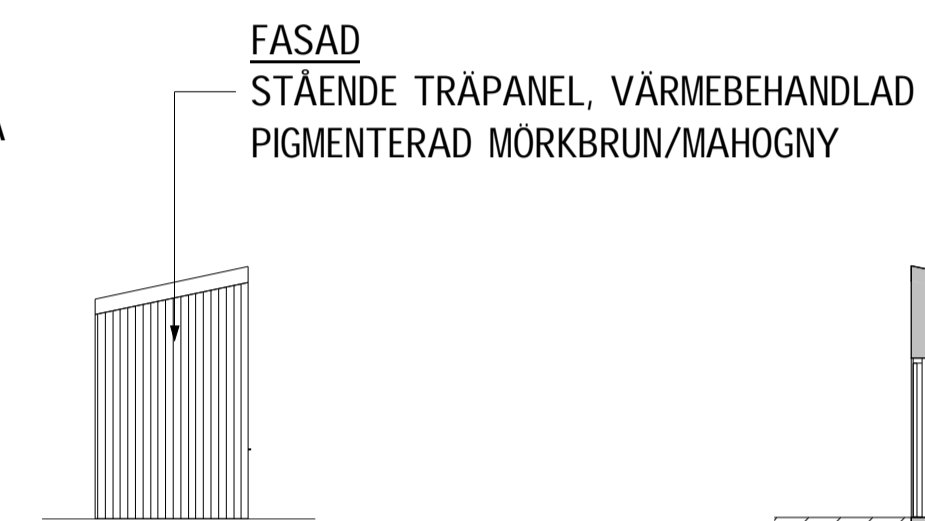
FASAD MOT NORR



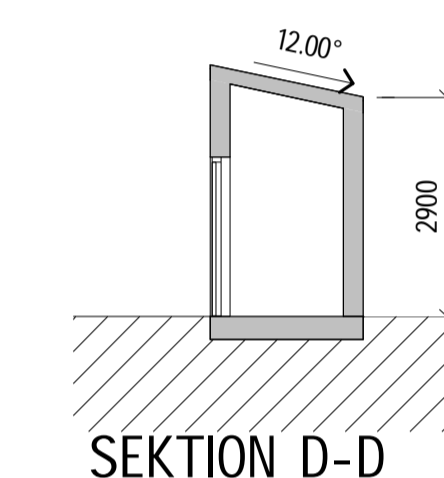
FASAD MOT ÖSTER



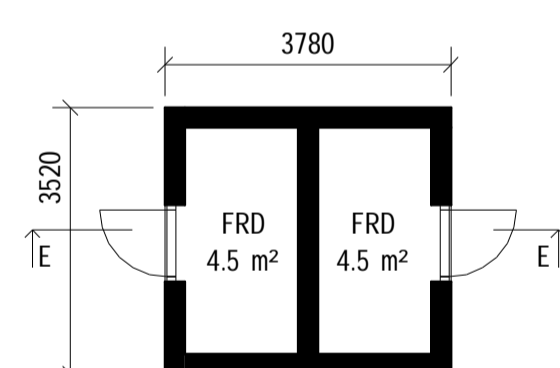
FASAD MOT SÖDER



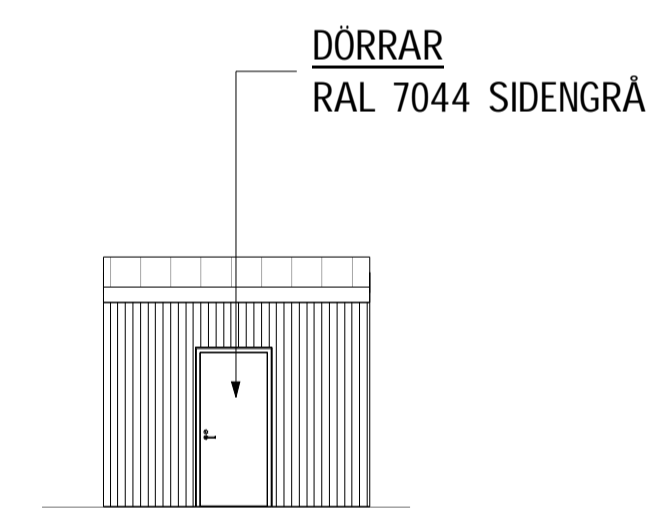
FASAD MOT VÄSTER



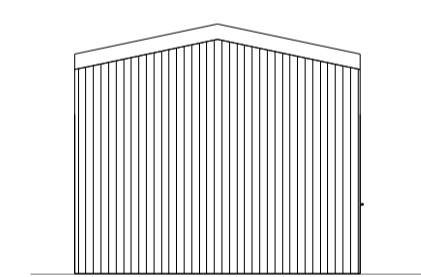
SEKTION D-D



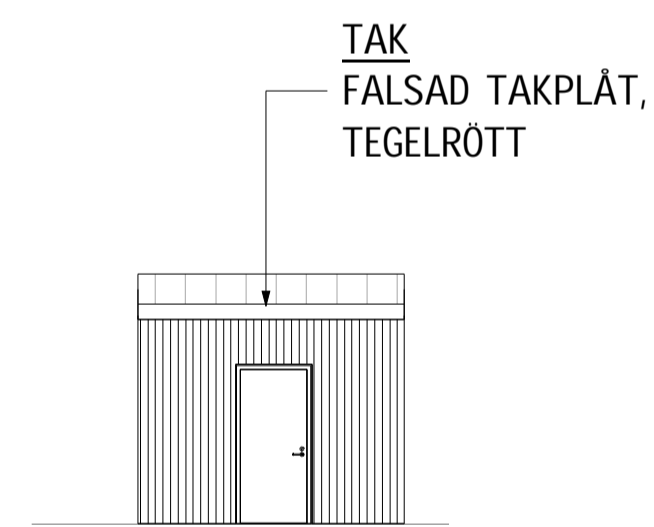
FÖRRÅD DUBBELT
4 ST



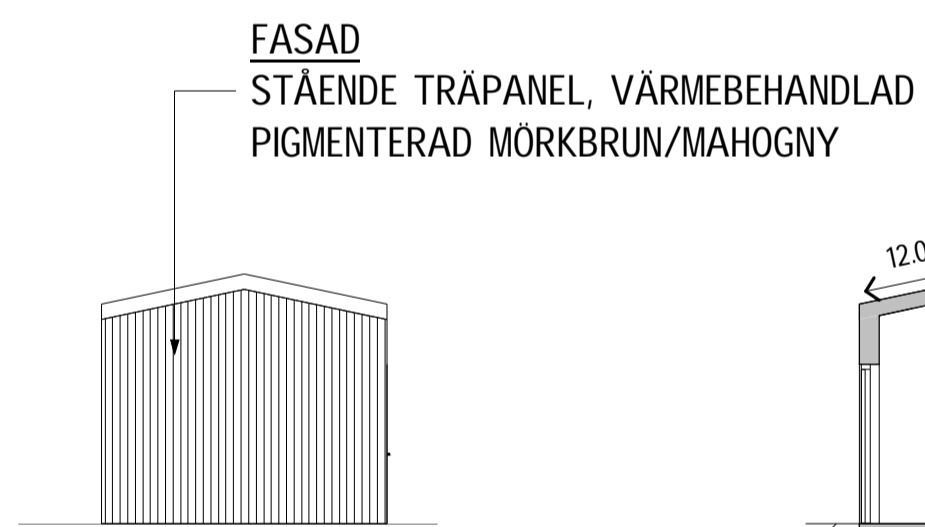
FASAD MOT NORR



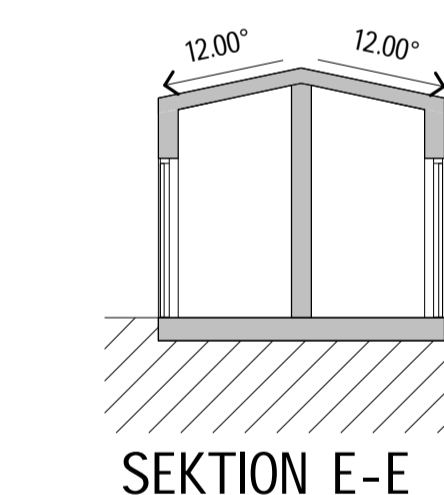
FASAD MOT ÖSTER



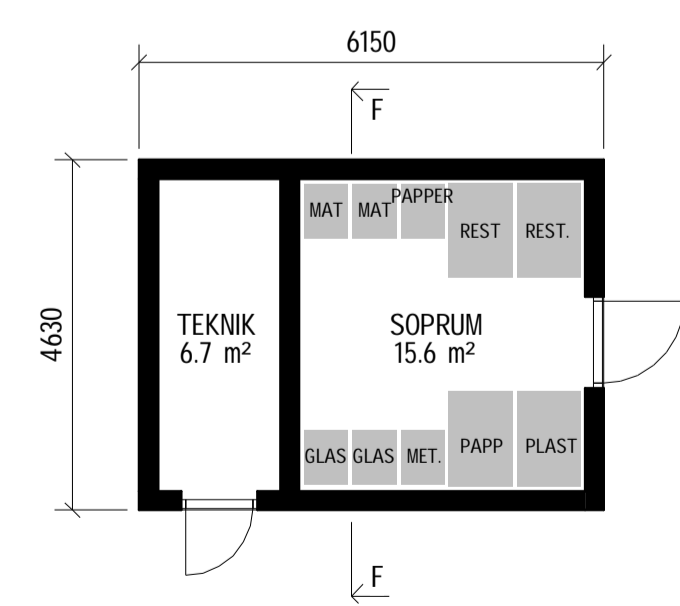
FASAD MOT SÖDER



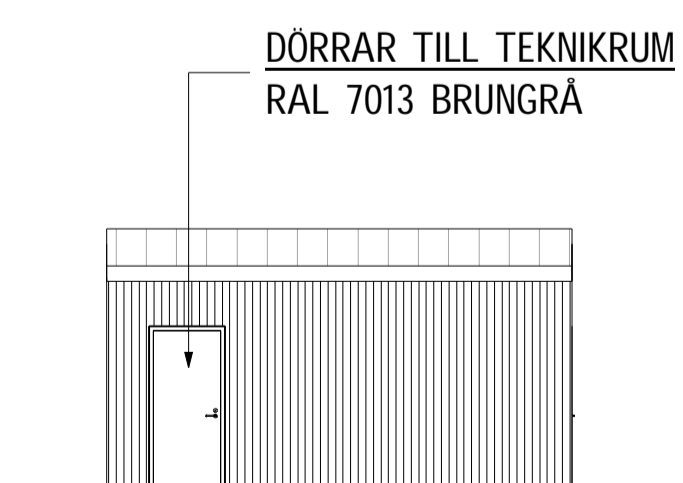
FASAD MOT VÄSTER



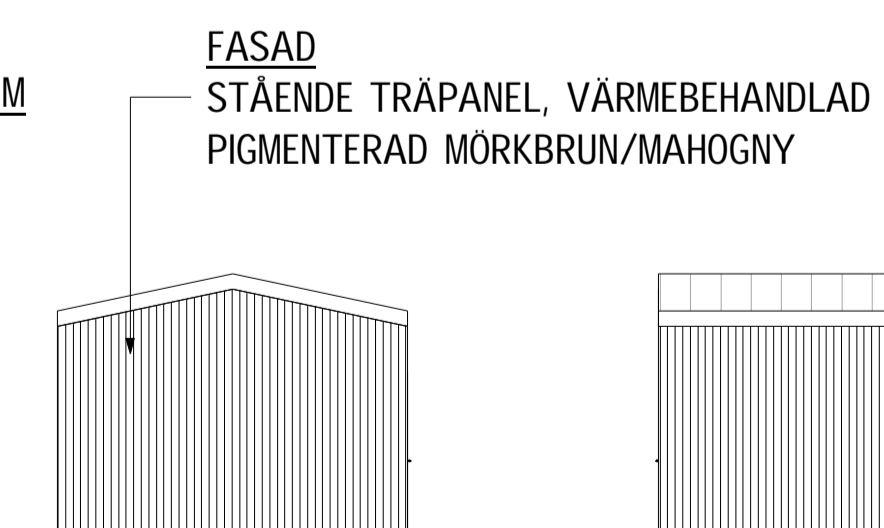
SEKTION E-E



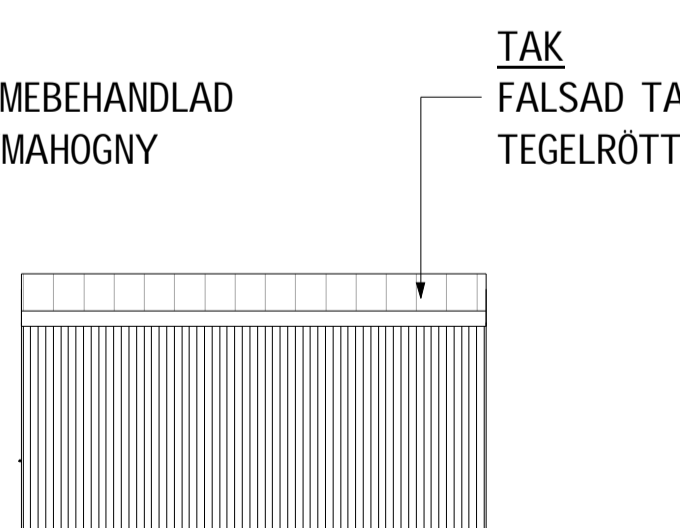
TEKNIK- OCH MILJÖHUS
2 ST



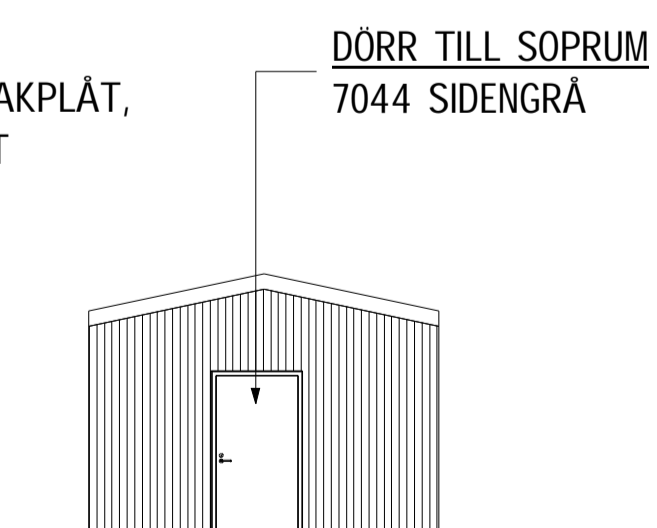
FASAD 1



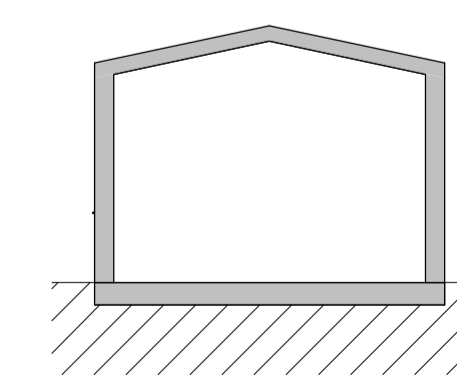
FASAD 2



FASAD 3



FASAD 4



SEKTION F-F

BET	ÄNDRINGEN AVSER	DATUM	SIGN
PROGRAMHANDLING			
LADUGÅRDSPARKEN RADHUS			
LUPPRAGNR SABO 0043	RITADKONSTR AV IN/OO	LUPPRAGSLEDARE MA	
DATUM 2023-03-07	ANSVARIG M. ANDERSSON		
FÖRRÅD OCH TEKNIKHUS VÅNING 1, FASADER OCH SEKTIONER PLAN, ELEVATION OCH SNITT			
SKALA A1 1:100 A3 1:200	NUMMER A-04-1-04	BET	

C:\Users\W\Documents\K Ladugårdsparken\2023-03-07\A-04-1-04.dwg