



## Information till fastighetsägare inför avfallshämtning

Det finns cirka 32 000 stycken sopkärl och 4 600 stycken små avloppsanläggningar i Säffle och Åmåls kommuner som töms under året. Denna information riktar sig till dig som kund och avfallslämnare och beskriver vad du kan göra för att ditt hämtställe ska uppfylla kraven på en god trafiksäkerhet och arbetsmiljö samt medverka till att hämtningen av avfall kan ske på ett så bra sätt som möjligt.

### Framkomlighet och farbar väg

Framkomligheten och sikten ska vara god på den väg som insamlingsfordon färdas och där avfallet ska hämtas.

Våra sopbilar väger fullastade 19 ton och en slambil 28 ton vilket ställer krav på vägens bärighet året om.

Det är chauffören som avgör om vägen är farbar eller inte vid hämtning. Under vintern ska vägen vara snöröjd och halkbekämpad.

Backning av insamlingsfordon ska minimeras och vändplats ska finnas i nära anslutning till sista hämtstället på respektive väg. Bild 2 visar mått på olika typer av vändmöjligheter.

### Ditt hämtställe för kärl och säck

Sopkärlet ska vara framställt på sin hämtplats kl. 06.00 på hämtdagen.

Hämtplatsen för ditt kärl är inom ett visst avstånd som fastställts i taxan. Avståndet mäts från platsen där sopbilen kan stanna på ett säkert sätt.

Kärlets draghandtag ska vara vänt mot platsen där sopbilen stannar.

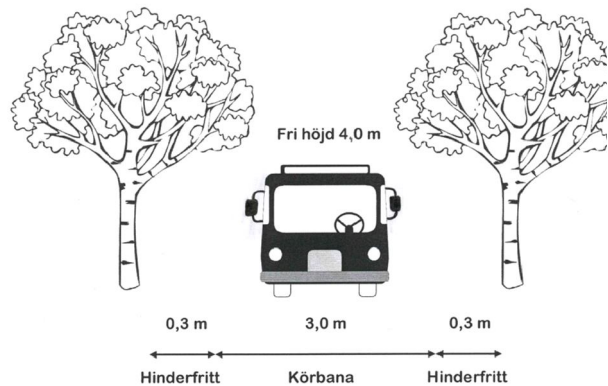
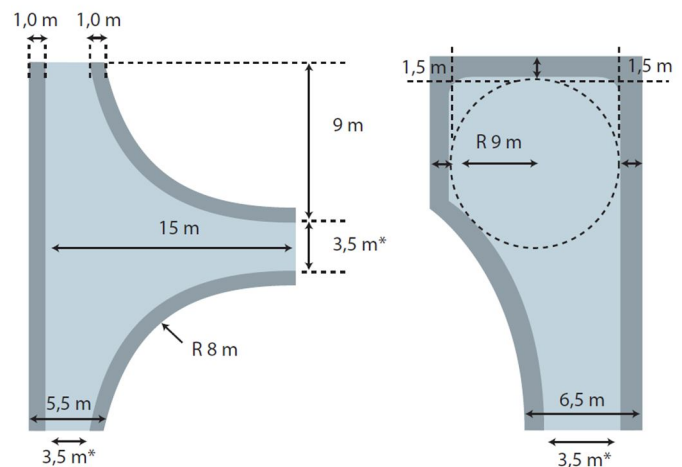


Bild 1. Mått över framkomlig väg för insamlingsfordon



\*Gäller mötesfri väg med p-förbud.

Bild 2. Mått på vändplatser för insamlingsfordon



Tack för att du hjälper oss i vårt arbete!

